

“step-by-step” Anleitung

Chickenbag



Schwierigkeitsgrad: +

Schwierigkeitsgrade:

+ einfach

++ mittel

+++ nicht ganz einfach

© copyright Gunold GMBH

Folgende **SULKY®** Produkte wurden für diese Anleitung verwendet:

SULKY® ULTRA STABLE: Ein festes Vlies zum Permanenten Aufbügeln, dass in dieser Anleitung zum Versteifen der Tütenform verwendet wird.

SULKY® BsN : Ist eine Thermofolie, die hier als Kleber zwischen den Filzdetails benutzt wird.

Materialangaben:

- **SULKY® ULTRA STABLE** 25 cm x 30 cm
- **SULKY® BsN** 0,10 m
- 60 cm x 20 cm Baumwollstoff
- farblich passendes Nähgarn
- Filzreste in orange oder gelb für Kamm und Kropf
- Filzreste in rot für den Schnabel
- 2 Knöpfe für die Augen Ø 1,2 cm
- 5 cm selbstklebendes Klettband

Größe: Beutel ohne Kamm ca. 16 cm

Nahtzugabe: 0,75 cm

Zuschnitt:

Teil A: 12 cm breit x 20 cm hoch
 Teil B: 36,5 cm breit x 20 cm hoch
 Teil C: 7,5 cm breit x 20 cm hoch

} aus Baumwollstoff

Kamm, Kropf: 15 cm x 12 cm orange oder gelber Filz

Schnabel: 4 cm x 6cm roter Filz

SULKY® ULTRA STABLE: 20 cm x 30 cm

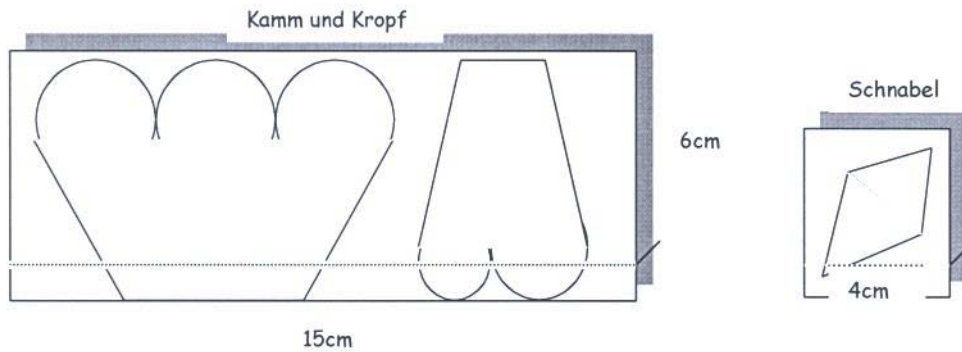
SULKY® BsN: 20 cm x 6 cm



Vorbereitung:

1.Schritt

Auf der Papierseite von **SULKY® BsN** die Vorlage von Kamm, Kropf und Schnabel übertragen. Rings um die Motive **SULKY® BsN** großzügig ausschneiden. Filzplatte der Länge nach halbieren. **SULKY® BsN** auf die eine Hälfte des Filzes bügeln und auf den vorgezeichneten Linien ausschneiden.

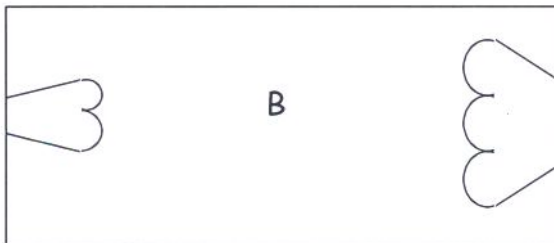


2.Schritt

Schutzfolie von den ausgeschnittenen Teilen abziehen und die Filzteile auf die zweite Filzhälfte aufbügeln. Noch einmal entlang der vorgegebenen Kontur ausschneiden.

3.Schritt

Filzkamm mittig an der einen Schmalseite von Teil B anlegen und feststecken, Kropf mittig an der anderen Schmalseite von Teil B feststecken.



Nähanleitung:

1.Schritt

Teil A an der Kropfseite rechts auf rechts anlegen und stecken, Teil C an der Kammseite feststecken. Beide Teile füßchenbreit annähen. Die Nahtzugaben mit einem Zickzackstich versäubern und A und C nach außen bügeln. A, B und C bilden nun einen Teil.

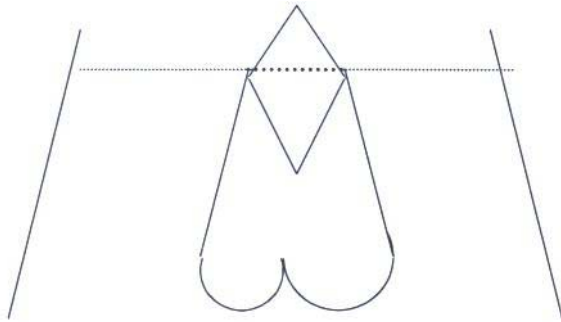


2.Schritt

Die beiden kurzen Seiten mit einem Zickzackstich versäubern. Die versäuberten Kanten 6 cm nach innen einklappen und bügeln. Den Einschlag von A im Nahtschatten zwischen A und B absteppen. Den Einschlag von C mit dem gleichen Abstand zur oberen Kante absteppen.

3.Schritt

Den Schnabel von rechts mittig auf den Kropf legen und auf der Nahtlinie mit einem Geradstich annähen.

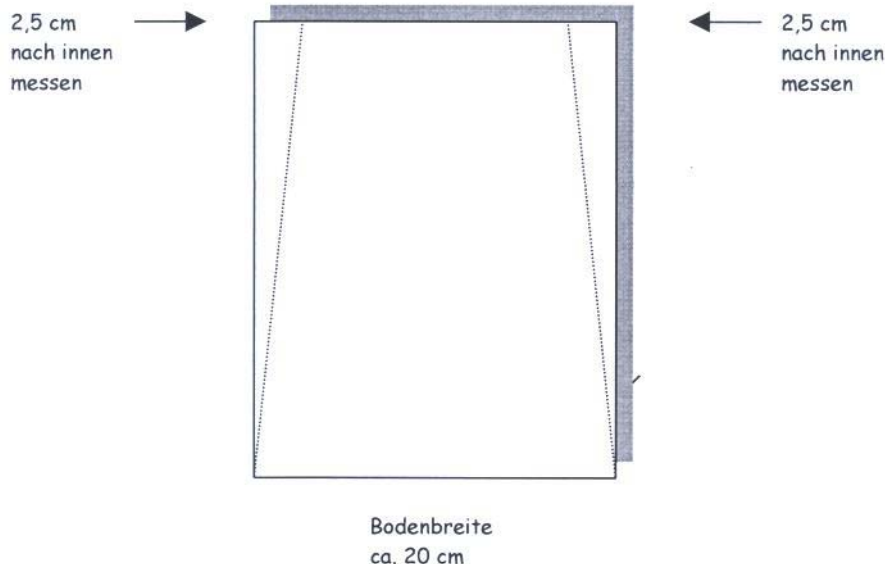


4.Schritt

SULKY® ULTRA STABLE so aufbügeln, dass es an der Naht zwischen Teil A und B beginnt. Auf der anderen Seite sollte es bis zur Steppnaht reichen, falls nötig etwas kürzen.

5.Schritt

Stoff rechts auf rechts legen. Am Eingriff ca. 2,5 – 3 cm von der Seite nach innen messen und eine schräge Linie vom Tütenboden nach oben anzeichnen.

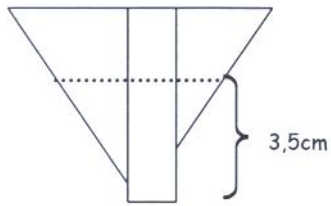


6.Schritt

Seitennähte schließen und bis auf die Nahtzugabe von 1 cm zurückschneiden. Beide Seiten mit Zickzackstich versäubern.

7.Schritt

Die Bodenecken ca. 3,5 cm breit abnähen.

**8.Schritt**

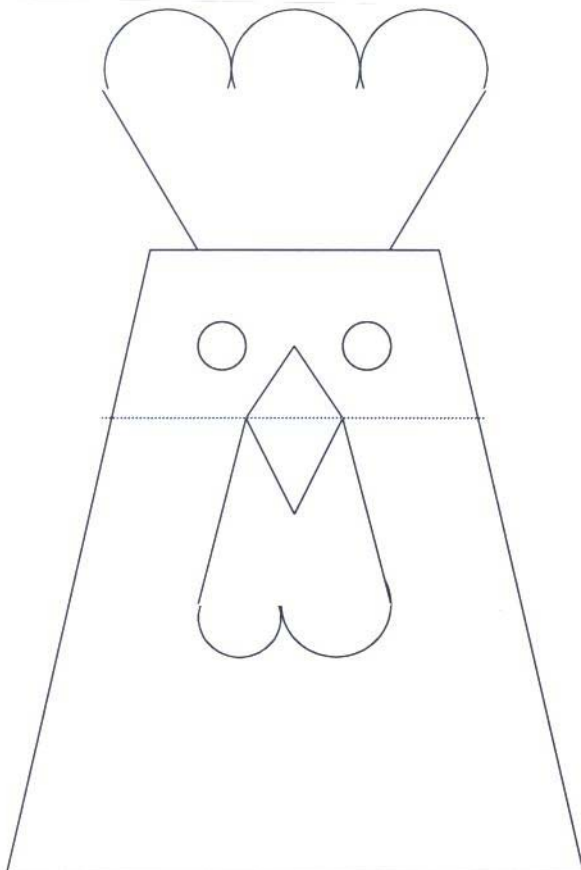
Den Beutel wenden.

Den Eingriff entlang der beiden Seitennähte etwas nach innen klappen, so dass die Kopfform erscheint und bügeln.

Selbstklebendes Klettband an der Innenseite befestigen.

9.Schritt

Knöpfe für die Augen annähen.



Ihr SULKY Kreativ Team wünscht Ihnen viel Spaß beim Nähen