

“step-by-step” Anleitung

Großer Hase



Schwierigkeitsgrad: ++

Schwierigkeitsgrade:

+ einfach

++ mittel

+++ nicht ganz einfach

© copyright Gunold GMBH

Materialangaben

- 0,30 m Flanellstoff Graubraun
- 1 m **ULTRA STABLE** (Rollenbreite 50 cm)
- 1 Spule Allesnäher in passendem Farbton
- 10 cm grauer Filz (selbst gefilzt oder Bastelfilz 4 mm)
- 1 Packung Füllwatte
- 2 Holzperlen oder Knöpfe Ø 12 mm Natur oder Braun
- 1 m Paketschnur
- 1 Gefrierbeutel
- 1 Packung Vogelsand
- 1 Knäuel Wolle, z.B. Wollweiß oder Grauton
- 1 Stück Graupappe, z.B. Rückseite vom Zeichenblock

Produktinformationen:

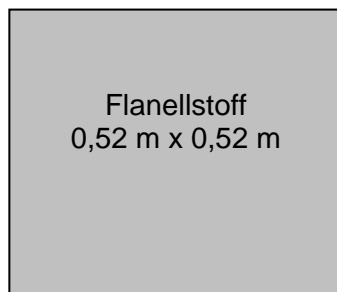
Stabilisator:

- **ULTRA STABLE:** ein festes Vlies zum permanenten Aufbügeln. Es verleiht dem Stoff dauerhaft Stabilität und Form.

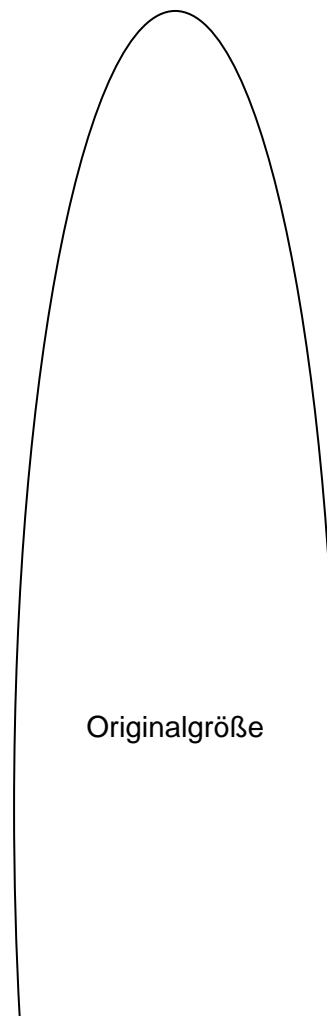
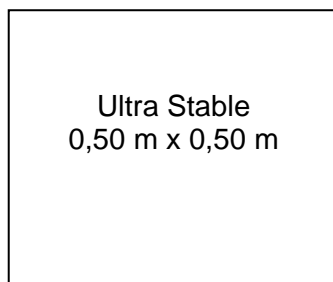
Größe: 50 cm

Arbeitsschritte

1. Zuschneiden

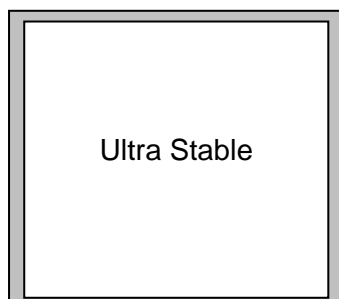


Filz



Originalgröße

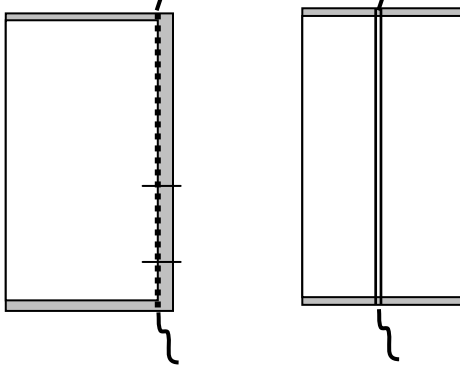
2. Aufbügeln von **ULTRA STABLE**



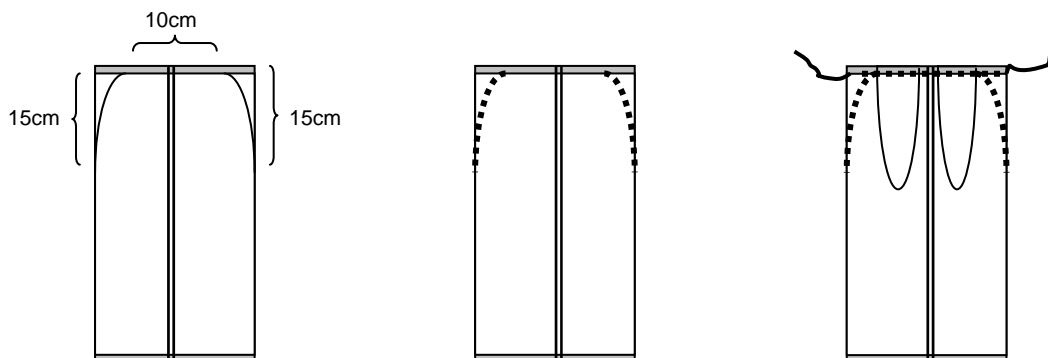
12-15 Sekunden
an jeder Stelle

3. Nähen

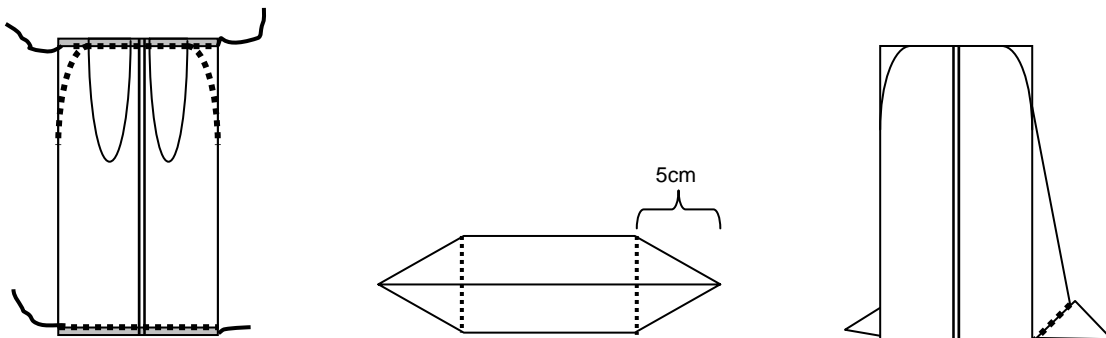
- Stoff rechts auf rechts zur Hälfte falten.
- Die lange Seite entlang der Kante von ULTRA STABLE zusammen nähen.
- Im Bereich einer Wendeöffnung von ca. 8 cm mit Stichlänge 5 nähen. Der Bereich lässt sich nach dem Bügeln mit dem Nahttrenner wieder öffnen, der Verschluss von Hand lässt sich so besonders gerade nähen.
- Naht auf die Mitte legen und auseinander bügeln.



- Hasenform entsprechend der Zeichnung anzeichnen.
- Hasenform abnähen.
- Filzohren einlegen und obere Stoffkante entlang der Kante von ULTRA STABLE schließen.



- Untere Stoffkante entlang der Kante von ULTRA STABLE schließen.
- Untere Naht so auf die Seitenkante legen, dass man wie bei einer Tüte die Ecken abnähen kann.



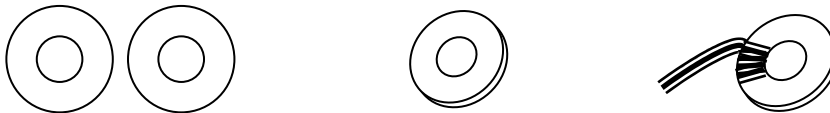
- Vor dem Wenden den Hasen bügeln, so wird der Kleber weich und das Wenden geht einfacher.

4. Fertigstellung:

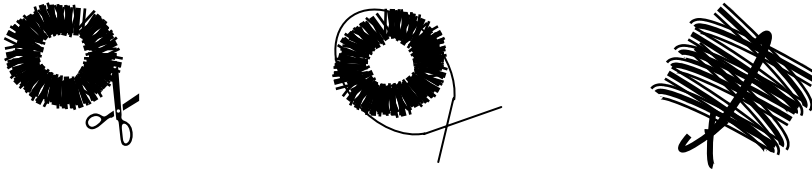
- Hasen in Form bringen, Ohren nach Belieben nachschneiden, Körper mit Füllwatte ausstopfen.
- Im unteren Bereich den mit Vogelsand gefüllten Gefrierbeutel einlegen, den Rest mit Watte füllen.

TIPP: Leeren Gefrierbeutel in das Unterteil einlegen, Beutel von außen füllen. Öffnung mit einem Gummi oder durch Verknoten schließen.

- Rückennaht schließen.
- Gesicht entsprechend dem Foto gestalten. Dazu die Holzperlen und die Schnurrhaare aufnähen.
- Für den Schwanz 2 Kreise mit einem \varnothing von ca. 7 cm aus Pappe ausschneiden. Aus der Mitte jeweils einen Kreis mit einem \varnothing von ca. 3 cm ausschneiden.
- Beide Pappscheiben zusammenlegen und mit Wolle umwickeln.



- Mit einer scharfen Schere die Wolle am Rand zwischen den Pappscheiben aufschneiden.
- Einen doppelten Wollfaden zwischen die Pappscheiben legen und fest verknoten.



- Pappscheiben vorsichtig entfernen.
- Bommel in Form bringen, evtl. etwas nachschneiden und auf der Rückennaht befestigen.

TIPP: Durch Verändern der Schnitthöhe oder Schnittbreite können die Hasen in der Größe variiert werden.

Hier Bildausschnitt: Hase mit Bommel



Das Sulky-Kreativteam wünscht viel Spaß beim Nacharbeiten.