

# SULKY<sup>®</sup>

## Topflappen „Muffin“



Entwurf und Ausführung Christa Rolf

Schwierigkeitsgrad: ++

Schwierigkeitsgrade:

+ einfach

++ mittel

+++ anspruchsvoll

© copyright Gunold GMBH

### Materialangaben:

- 1 Spule **COTTON 12 MULTICOLOR** in Rosa, Farb-Nr.4046
- 0,60 m **TOTALLY STABLE** (Rollenbreite 50 cm)
- 0,50 m rosa gemusterter Stoff
- 0,15 m brauner Stoff
- 0,80 m weiße Zackenlitze
- 0,40 m weiße Kordel
- 0,30 m Thermolam

### Produktinformationen:

#### Garn:

**COTTON 12:** ein stärkeres Maschinenstick- und Quiltgarn aus 100% Baumwolle, das verschiedene Farbtöne in regelmäßigen Abständen wiederholt.

#### Stabilisator:

**TOTALLY STABLE:** ein Stickvlies zum Aufbügeln. Da der Kleber nur eine schwache Klebekraft entfaltet, lässt sich **TOTALLY STABLE** rückstandslos entfernen. Bei diesem Modell wird **TOTALLY STABLE** als Schablonenmaterial zum Zuschneiden der Topflappen und als Stabilisator für den Zierstich verwendet.

**Größe:** 25 x 21 cm

**Die Anleitung bezieht sich auf 1 Topflappen. Den zweiten bitte genau so arbeiten.**

### Vorbereitung:

- Das Oberteil des Muffins besteht aus zwei gegengleichen Teilen, zwischen die das braune Unterteil gelegt wird.
- So wird für **einen** Muffin die Vorlage 2mal vom rosa Zuckerguss und nur 1mal vom braunen Törtchen benötigt.
- Dazu die Vorlage vom Zuckerguss 2mal (1mal gegengleich) und die vom Törtchen 1mal auf die matte Seite des **TOTALLY STABLE** übertragen und entlang der aufgezeichneten Kontur ausschneiden.

### Zuckerguss nähen

- Die beiden Zuschnitte aus **TOTALLY STABLE** auf die linke Seite des karierten Stoffes bügeln und jeweils mit einem weiteren Stück Stoff rechts auf rechts zusammenlegen.
- Beide Lagen jeweils zusammen auf Thermolam legen.
- Entlang der Vlieskante ringherum zusammennähen.
- **TOTALLY STABLE** von der Rückseite des Stoffes abziehen und zum Wenden einen Einschnitt in die oberste Stofflage machen.
- Das Volumenvlies bis kurz vor die Naht und den Stoff bis auf die Nahtzugabe zurückschneiden. In den Rundungen die Nahtzugabe einschneiden.
- Durch den Einschnitt wenden und die Öffnung mit einigen Stichen von Hand schließen.

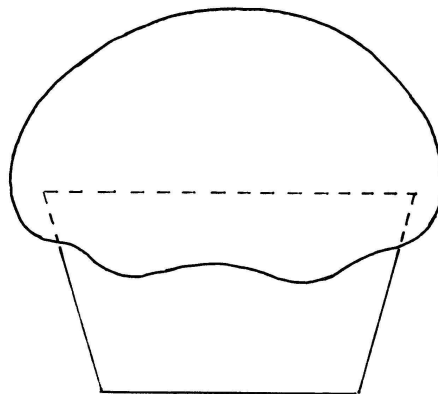
## Törtchen nähen

- Den Zuschnitt aus **TOTALLY STABLE** auf die linke Seite des braunen Stoffes bügeln
- Ringsherum mit 0,75 cm Nahtzugabe ausschneiden.
- **COTTON 12** als Oberfaden **MULTICOLOR** und farblich passendem Garn als Unterfaden anbringen.
- 3 cm von der unteren Kante entfernt einen beliebige Zierstiche anbringen.
- Rechts und links neben dem Zierstich die Zackenlitze aufnähen.
- Auf ein weiteres Stück Stoff legen und beides zusammen auf Thermolam.
- An der unteren und den beiden seitlichen Kanten das Törtchen entlang der Vlieskante zusammennähen.
- **TOTALLY STABLE** von der Rückseite des Stoffes abziehen und entlang des Zierstiches abschneiden.
- In den Ecken die Nahtzugabe zurückschneiden
- Durch die offene Kante das Törtchen wenden.

## Fertigstellung:

- Die beiden gegengleichen Teile für den Zuckerguss aufeinanderlegen, so dass die Wendeöffnung nach innen zeigt.
- 20 cm Kordel an den beiden Enden mit jeweils einem Knoten versehen.
- Die Kordel zur Schlaufe legen und mittig zwischen den Zuckerguss legen.
- Das Törtchen zwischen die beiden Lagen legen (siehe Schemazeichnung)
- Mit Stecknadeln aufeinander fixieren.
- Ringsherum knappkantig zusammennähen, dabei die Kordel und das Törtchen mitfassen.

## Schemazeichnung



Das **SULKY**<sup>®</sup> KreativTeam wünscht viel Spaß beim Nacharbeiten

**Vorlage  
für Törtchen und Zuckerguss**  
sind in Originalgröße abgebildet

